

*Compétitivité et Innovation grâce au numérique*  
*Journée de lancement*  
**TIC-PME 2010**  
*7 novembre 2006*

*Les grandes filières industrielles*

***Filière Electronique***

***Monsieur Bruno de Folleville***

*Président du SPDEI, Vice Président de la FIEN*

**La FIEN, Effectif 200.000 personnes, CA= 50 Mds €  
1000 PME , 100 Grandes Entreprises**

**ALLIANCE TICS**

Télécommunications et Informatique

**SNESE**

Fabrication, sous-traitance, assemblage

**SITELESC**

Semi-conducteurs, Tubes électroniques

**GIXEL**

Composants passifs et d'interconnexion,  
sous-ensembles, cartes à puce

**SYCABEL**

Fils et câbles

**GFIE**

Matériaux et équipements de production

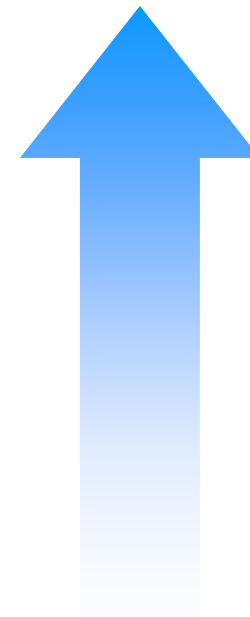
**SPDEI**

Distribution

**SIMTEC**

Appareils de mesure et test

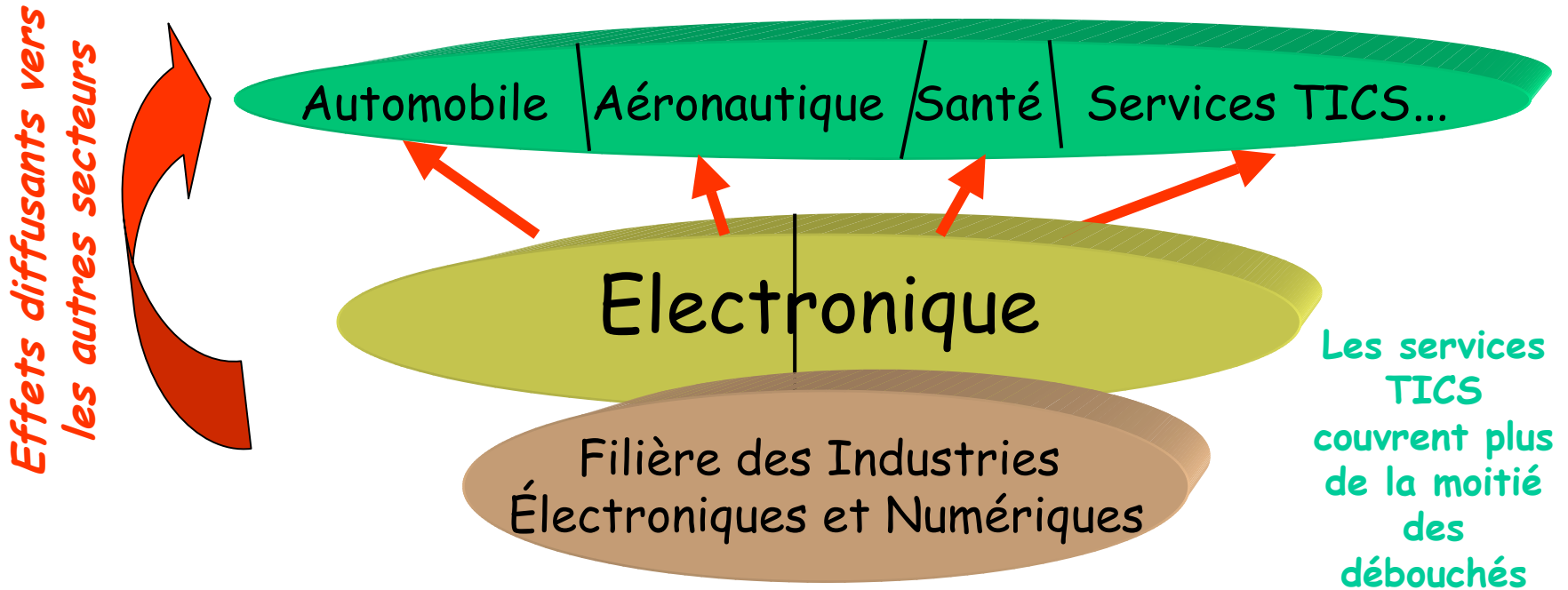
*clients*



*Fournisseurs*

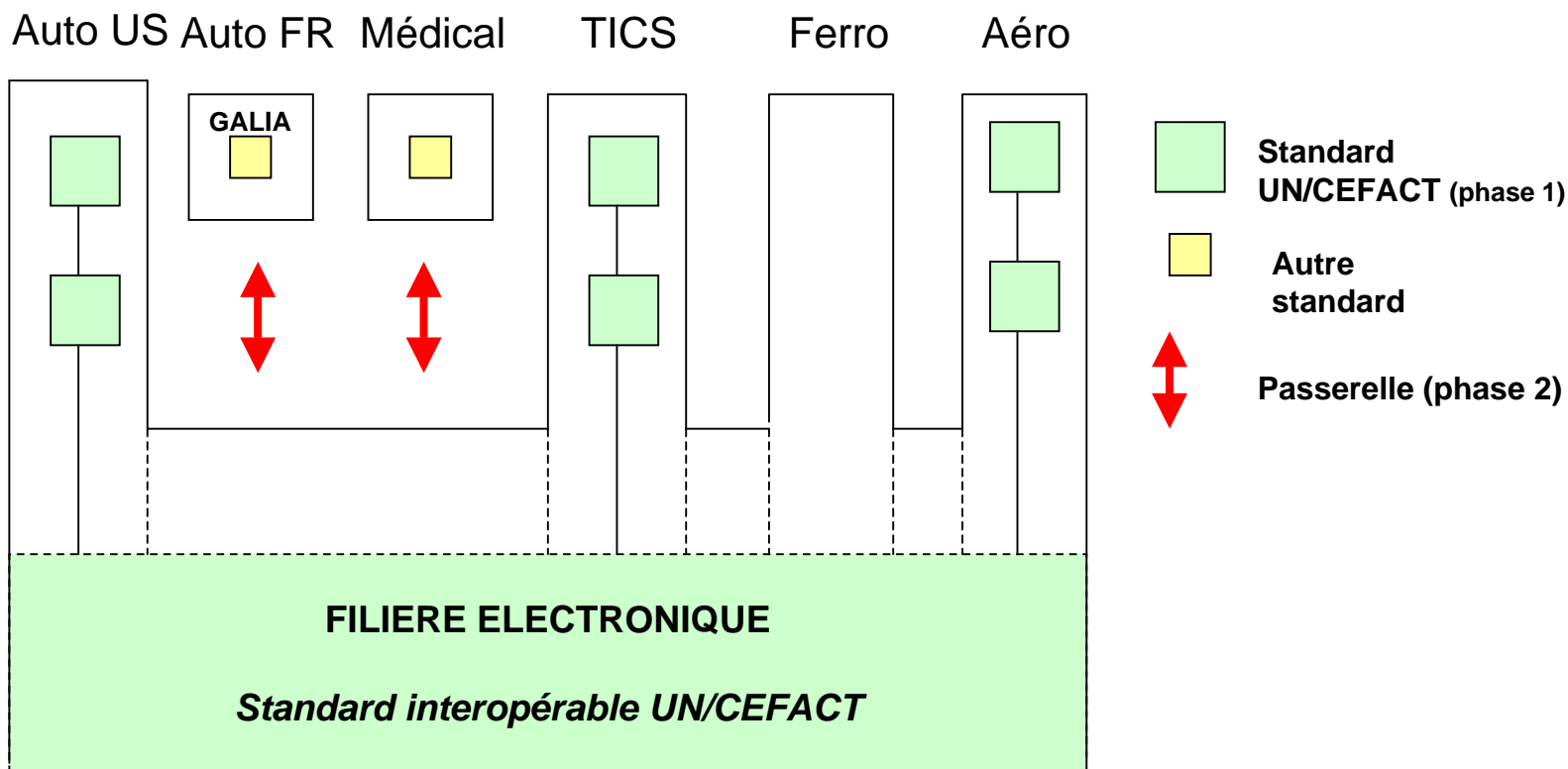
## FIEN = Positionnement Stratégique

# La FIEN diffuse vers l'ensemble des autres secteurs de l'économie



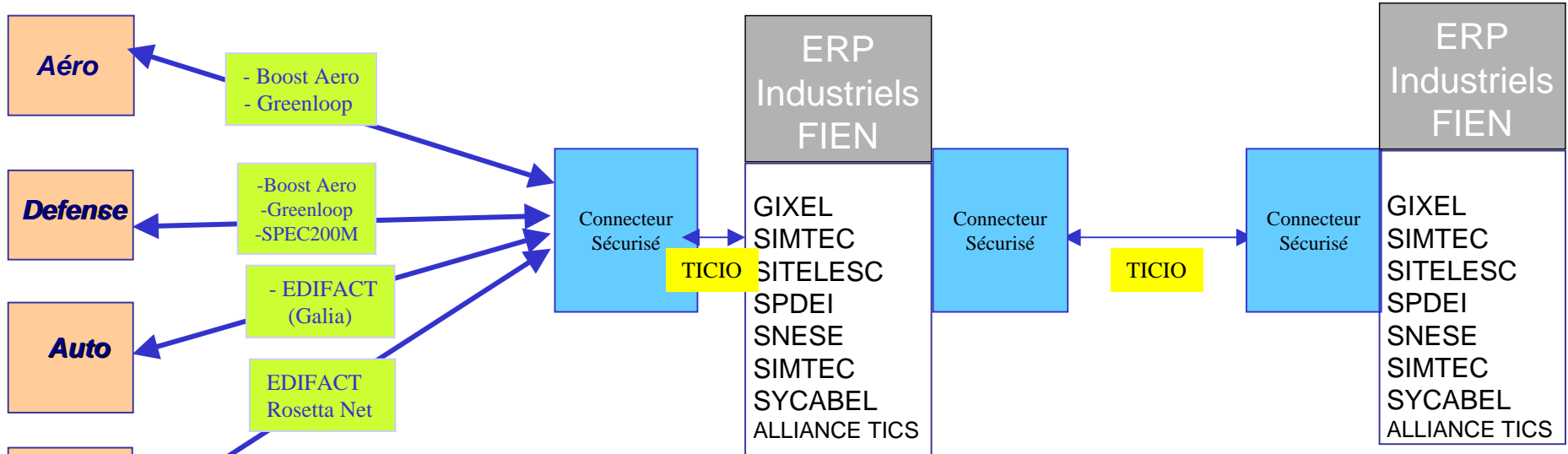
## Objectifs du Projet TICIO

- Standardiser les échanges numériques entre les industriels de la Fien,
- Créer des ponts avec les secteurs clients (Automobile, Médical, TICS, Ferroviaire, Aéronautique, ...) afin d'améliorer la compétitivité de la filière.



## Situation du projet TICIO

- Labellisé en mai 2006 . Date de démarrage: 17 juillet 2006
- Partenaires: Fien, Boost, Afnet, Eisti, Optics valley
- **Projet 2 ans, Effort : 79,75 H x mois, Budget global: 1 043 K€, Aide: 500 K€**



*Meilleure compétitivité internationale avec  
amélioration de la réactivité des  
PME et l'évolution des métiers administratifs vers  
des relations clients à plus forte valeur ajoutée.*

